



МЕЖДУНАРОДНЫЙ СТАНДАРТ * 83

INTERNATIONAL ORGANIZATION FOR STANDARDIZATION
ORGANISATION INTERNATIONALE DE NORMALISATION
МЕЖДУНАРОДНАЯ ОРГАНИЗАЦИЯ ПО СТАНДАРТИЗАЦИИ

СТАЛЬ

ИСПЫТАНИЕ НА УДАР ПО ШАРПИ (U-ОБРАЗНЫЙ НАДРЕЗ)

Первое издание

Цена 3 коп.

КОНТРОЛЬНЫЕ
УДАРЫ

Группа В09

УДК 669.14:620.17

Reg. № ИСО 83—76

Дескрипторы: стали, механические испытания, испытания на удар по Шарпи, кондиционирование образцов для испытания, оборудование для испытания, условия для испытания

1978

07.201



СТАЛЬ.
Испытание на удар по Шарпи
(U-образный надрез)

Reg. № ИСО
83—76

1. НАЗНАЧЕНИЕ И ОБЛАСТЬ ПРИМЕНЕНИЯ

Настоящий международный стандарт устанавливает метод испытания на удар по Шарпи U-образного надреза с целью определения сопротивления стали удару.

2. ССЫЛКА

ИСО/Р 412 Контроль маятникового копра для испытания на удар.

3. СУЩНОСТЬ

Испытание состоит в разрушении в определенных условиях, описанных в настоящем стандарте, одним ударом раскачивающегося маятника образца для испытания с U-образным надрезом посередине, поддерживаемого с двух концов, и определении количества поглощенной энергии.

4. УСЛОВНЫЕ ОБОЗНАЧЕНИЯ

На черт. 1 и в табл. 1 даны условные обозначения, используемые в настоящем международном стандарте.

5. ОБРАЗЦЫ ДЛЯ ИСПЫТАНИЯ

5.1. Образец для испытания представляет собой брусок длиной 55 мм с квадратным поперечным сечением с размером стороны 10 мм. В середине длины должен быть U-образный надрез (или надрез замочной скважины) глубиной 5 мм, закругленный в основании радиусом 1 мм.

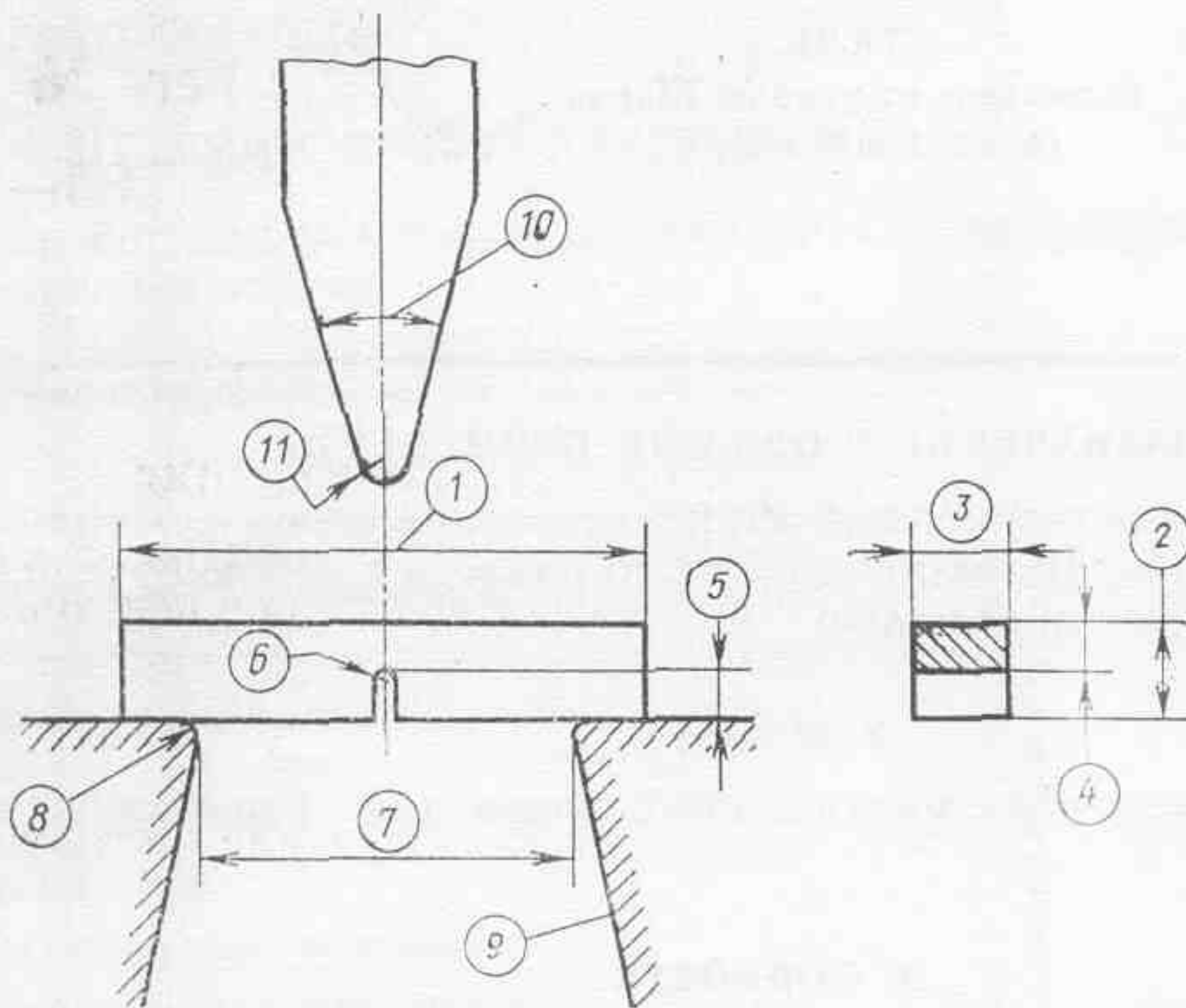
Образец для испытания должен быть механически обработан.

«Надрез замочной скважины» представляет собой отверстие диаметром 2 мм и надпил шириной менее 2 мм. Для преобладающего большинства материалов не существует значительных расхождений между результатами испытаний U-образных надрезов и «надрезов замочной скважины» равной глубины (5 мм).

СТАНДАРТ

ИСО 83

Цифровые условные обозначения



Черт. 1. Испытание на удар по Шарпи (с U-образным надрезом)

Таблица I

Характеристики и их условные обозначения

Номер позиции на чертеже	Условные обозначения	Характеристика
1	—	Длина образца для испытания
2	<i>a</i>	Толщина образца для испытания
3	—	Ширина образца для испытания
4	—	Толщина образца для испытания за минусом глубины надреза
5	—	Глубина надреза
6	—	Радиус изгиба в основании надреза
7	—	Расстояние между опорами
8	—	Радиус изгиба опор
9	—	Конусообразный уклон опор
10	—	Угол на конце молотка
11	—	Радиус изгиба ножа маятника
	<i>KU</i>	Поглощенная энергия в джоулях